

NETWORK CAMERA (ネットワークカメラ)



Eco Savvy 3.0

DH-IPC-HFW5231EN-ZE

2メガピクセル WDR IR LED 搭載
ePoE 対応 ネットワーク バレット型カメラ



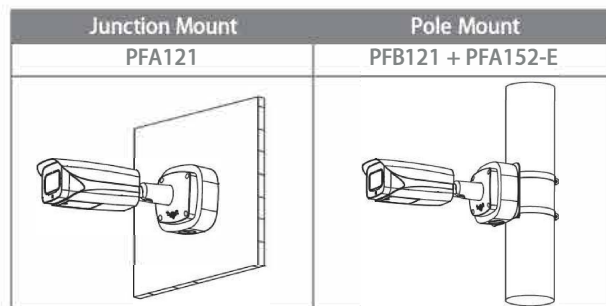
● 特長

- スターライトテクノロジー搭載
- 1/2.8" 2メガピクセルプログレッシブスキャン STARVIS™ CMOS
- H.265 & H.264 トリプルストリーム エンコード
- 60fps@1080(1920 × 1080)
- WDR (140dB), Day / Night (ICR), 3DNR, AWB, AGC, BLC
- 2.7 ~ 13.5mm モータライズドレンズ
- IR LED 最大照射距離：50m
- Micro SD メモリ, IP67, IK10, PoE
- ePoE 対応 (注1)

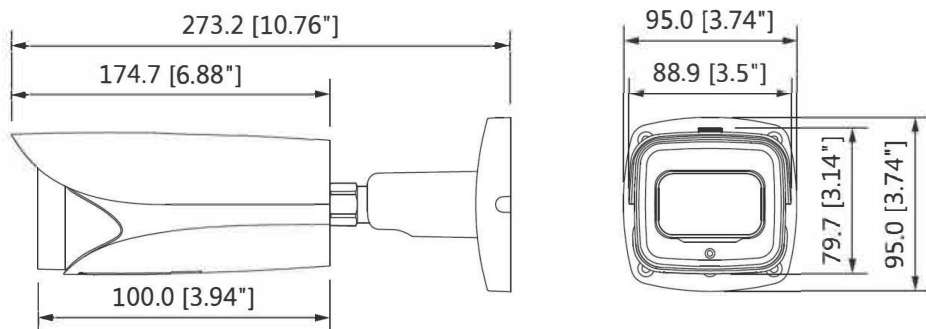
● アクセサリー (オプション)



● 設置方法



● 外形寸法図 (mm)



- 注1 ePoEとは、従来のPoEより遠距離電力とデータを同時に同じLANケーブルか同軸ケーブルで最大800m伝送する技術です。
ePoEは、ネットワークケーブルを使用すると300mでは100Mbps、25.5W、800mでは10Mbps、13Wとなります。
同軸ケーブルの場合、400mでは100Mbps、20W、800mでは10Mbps、10Wとなります。
ePoEをご使用いただく場合は、必ずePoEスイッチ/ePoE対応のNVRをご使用ください。
- 注2 LR1002は、同軸ケーブルをLANケーブルに変換するものです。
ご使用の際は、必ずePoEスイッチをご使用ください。

※製品の仕様、外観は改良のため予告なく変更する場合があります